

Bedankt voor de aanschaf van de Puck Keysafe. Deze handleiding bevat alle benodigde informatie om snel vertrouwd te raken met het product. Wij verzoeken u vriendelijk om deze informatie zorgvuldig door te nemen, alvorens met het product te gaan werken. Deze handleiding is bedoeld voor de installateur en de eindgebruiker van de Puck Keysafe.

## INLEIDING

De Puck Keysafe is een sleutelkluis, bedoeld om uw sleutel veilig op te bergen. De Puck Keysafe is SKG gekeurd en heeft de kwalificatie 2 sterren (\*\*). De Puck Keysafe kan geopend worden door het invoeren van een viercijferige code. Deze kunt u zelf instellen. De Puck Keysafe kan gemonteerd worden op een stenen of betonnen muur of op een deur met behulp van een montagebeugel.

De Puck Keysafe heeft twee beveiligingen om uw code geheim te houden voor derden:

1. De Puck Keysafe is voorzien van een anti-meeleeskap. Deze kap maakt het voor derden moeilijker om over uw schouder mee te kijken als u uw pincode invoert.
2. Als u de Puck Keysafe opent blijft de code niet staan, maar wordt een andere cijfercombinatie ingesteld.

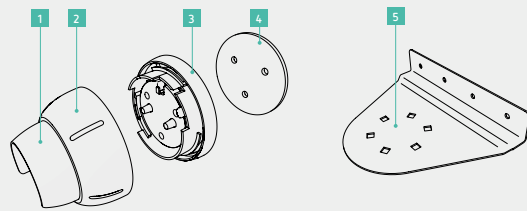
## CERTIFICATIE EN VEILIGHEID

De Puck Keysafe is gecertificeerd volgens de beoordelingsrichtlijn van SKG-IKOB KE 470 met de classificatie 2 sterren. Dit betekent dat een onbevoegde meer dan 3 minuten nodig heeft om de kluis open te breken.

**Let op!** Zorg dat de code ergens bekend is, voordat u de Puck sleutelkluis afsluit.

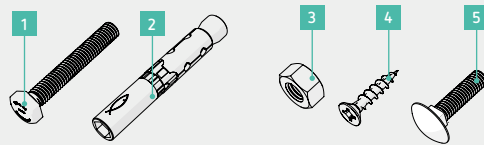
## 2. BELANGRIJKE ONDERDELEN

1. Anti-meeleeskap
2. Deksel
3. Sleutelbak
4. Montageplaat
5. Montagebeugel (optioneel)



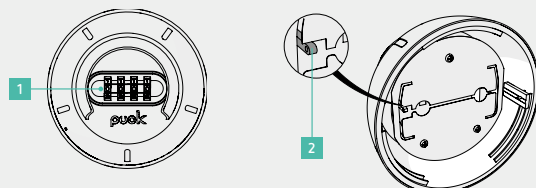
### 2.1 BEVESTIGINGSMIDDELEN

1. Zeskantbout M8 x 40 mm (3x)
2. Muuranker (3x)
3. Zeskantmoer M6 (3x) (optioneel)
4. Houtschroef (4,5 x 30 mm) (optioneel)
5. Slotbout M6 x 25 mm (3x) (optioneel)



### 2.2 BEDIENINGSELEMENTEN

1. Cijferswiltjes (numbered dials)
2. Code instelschuif (code setting lever)



### 3. MONTAGE

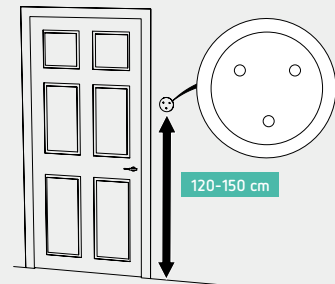
Er zijn twee manieren om de Puck Keysafe te monteren:

1. Montage op een stenen of betonnen muur.
2. Montage op een deur of het kozijn van een deur.

#### 3.1 DE PUCK KEYSAFE MONTEREN OP EEN STENEN OF BETONNEN MUUR

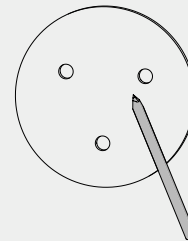
**Let op!**

- Montage dient bij voorkeur uitgevoerd te worden door een (erkend) monteur.
- De muur waarop de kluis gemonteerd wordt dient vlak te zijn.
- De muur dient van steen of beton te zijn.



**De Puck Keysafe monteren op een stenen of betonnen muur**

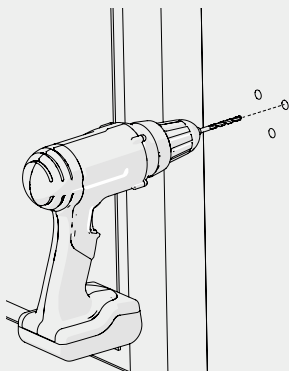
1. Open de Puck Keysafe. De code is standaard ingesteld op 3333.
  - Voer met de cijferwieljes code '3333' in.
  - Draai de deksel linksom en trek deze vervolgens naar u toe.
2. Bepaal de plaats waar u de Puck Keysafe wilt monteren. (Bij voorkeur 120-150 cm hoog).
3. Houd de montageplaats op de gewenste plaats zodanig dat twee gaten naar boven wijzen en één gat naar beneden.
4. Teken de gaten af.



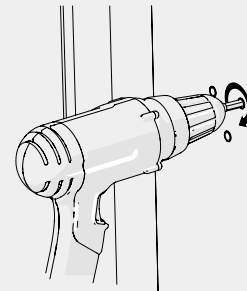
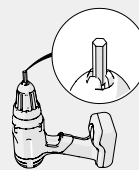
**Let op!**

De gaten mogen niet in de voegen worden geboord.

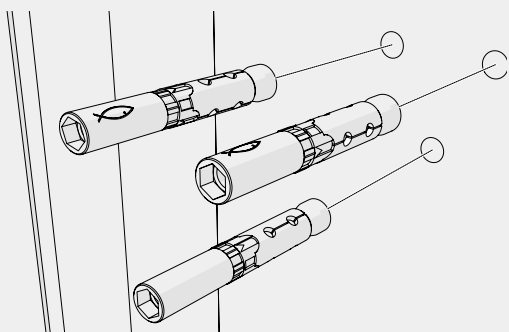
5. Boor drie 12 mm gaten van minimaal 85 mm diep.



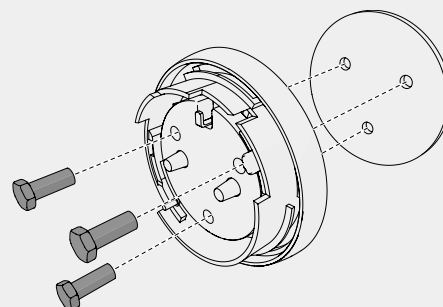
7. Activeer de muurankers door deze met een zeskantstaal aan te draaien. Hou er rekening mee dat bij het aandraaien de muurankers enkele millimeters in de muur worden getrokken.



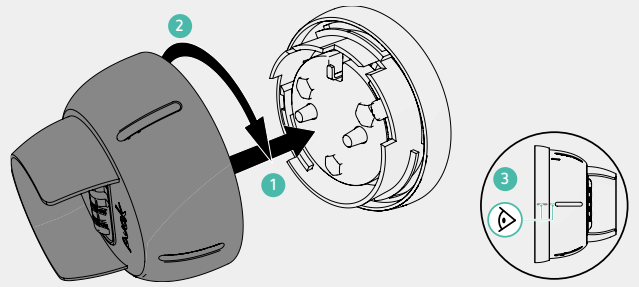
6. Plaats de muurankers.



8. Monteer de sleutelbak met de zeskantbouten op de muur. Draai de bouten handvast aan.



9. Wijzig de code. Zie voor meer informatie paragraaf 4.2.
10. Plaats de deksel.
11. Schuif de deksel over de sleutelbak en draai vervolgens de deksel. Let erop dat de lijn op de deksel overeenkomt met de lijn op de montageplaat. U hoort een klik.

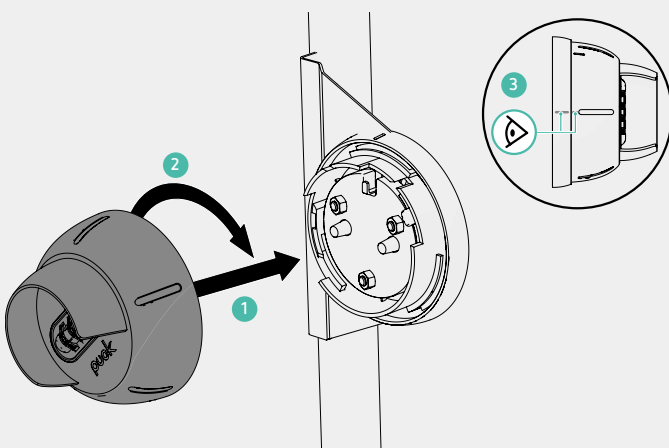
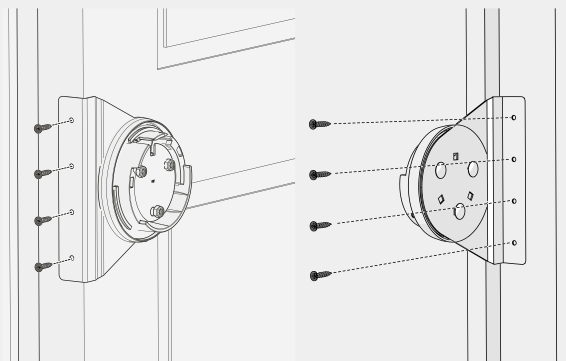
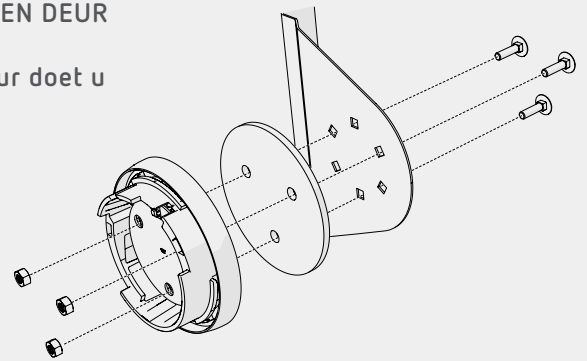


12. De montage is gereed.

### 3.2 DE PUCK KEYSAFE MONTEREN OP EEN DEUR OF HET KOZIJN VAN EEN DEUR

Om de Puck Keysafe te monteren op een deur of het kozijn van een deur doet u het volgende:

1. Open de Puck Keysafe. De code is af fabriek ingesteld op 3333.
  - Voer met de cijferwielletjes code '3333' in.
  - Draai de deksel linksom en trek deze vervolgens naar u toe.
2. Schroef de sleutelbak op de montagebeugel. Gebruik hiervoor de drie slotbouten en de zeskantmoeren.
3. Open de deur.
4. Schroef de montagebeugel vast op de deur of het kozijn aan de kant van de scharnieren. (Bij voorkeur een hoogte van 120-150 cm)
5. Controleer voorzichtig of u de deur nog kunt sluiten. Lukt dit niet, staak dan de montage, verwijder de montagebeugel en neem contact op met uw leverancier.
6. Plaats de deksel.
7. Schuif de deksel over de sleutelbak en draai vervolgens de deksel. Let erop dat de lijn op de deksel overeenkomt met de lijn op de montageplaat. U hoort een klik.

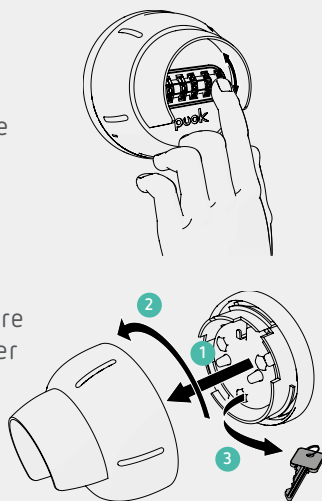


8. De montage is gereed.

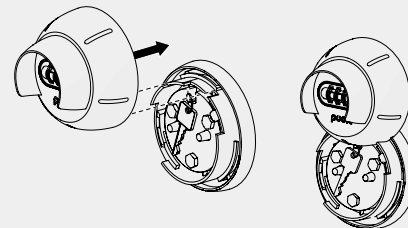
## 4. GEBRUIK

### 4.1 PUCK KEYSAFE OPENEN

1. Voer de juiste code in door aan de cijferwielletjes te draaien.
2. Draai de deksel linksom en houd deze vast.
3. Trek de deksel naar u toe.
4. Het advies is 1 sleutel per kluis te plaatsen. Een defect door meerdere sleutels in een kluis valt niet onder de garantie.



**TIP:** De sleutelbak is voorzien van twee sleuven. Hier kunt u de deksel tijdelijk 'parkeren'. Zo heeft u uw handen vrij.



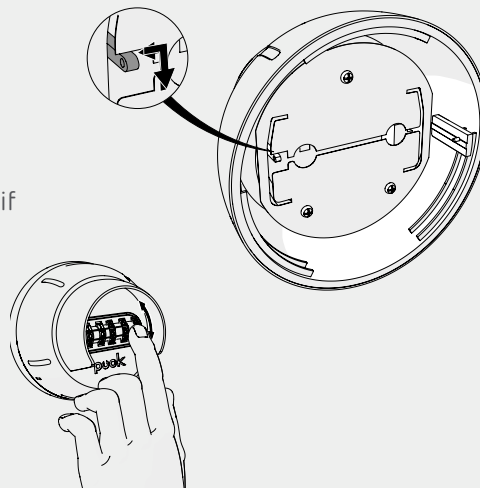
### 4.2 DE CODE INSTELLEN

Om de code in te stellen, doet u het volgende:

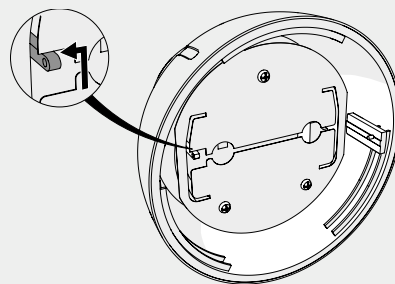
1. Haal de deksel los (zie: de Puck Keysafe openen)
2. Voer de oorspronkelijke code in.
3. Zet de code instelschuif in de stand SET CODE.  
U doet dit door op de achterkant van de kluis de instelschuif opzij en naar beneden te schuiven, zoals aangegeven op onderstaande afbeelding.
4. Draai de cijferwielletjes op de code die u wilt instellen.

**Let op!** Vergeet de code niet!

**TIP:** Kies een code die voor anderen moeilijk te raden is, maar voor u makkelijk te onthouden.



5. Zet de code instelschuif terug omhoog.
6. Draai één van de cijferwielletjes in een andere positie. Hiermee controleert u of de code juist is ingesteld. De code instelschuif kan niet vrij bewegen.
7. U heeft nu de code ingesteld. U kunt de deksel weer terugplaatsen.
8. U kunt de Puck Keysafe alleen nog openen met de zojuist ingestelde code.



## 5. ONDERHOUD, MILIEU EN AFDANKEN

De Puck Keysafe is bij normaal gebruik onderhoudsvrij. Houdt u bij het afdanken van het product en de verpakking aan de plaatselijke voorschriften.

## 6. GARANTIE

We geven 2 jaar garantie op de Puck Keysafe bij normaal gebruik volgens deze handleiding.

## 1. HOE KUNNEN WE DE CODE VAN DE KLUIS AANPASSEN?

- De standaard code van de kluis in de doos is 3333.
- Draai de kap linksom, zodat het pijltje op de kap naar het streepje op de montageplaat wijst. Trek de kap recht naar u toe.
- De code verspringt nu. Stel de code nogmaals op 3333 in.
- Zet de code instelschuif in de stand SET CODE. U doet dit door op de achterkant van de kluis de instelschuif opzij en naar beneden te schuiven.
- Stel de gewenste code in door de cijferwielletjes op de nieuwe code te zetten.
- Zet de code instelschuif terug omhoog.
- Voor het terugplaatsen van de kap kan er gecontroleerd worden of de code goed ingevoerd is. De instelschuif kan alleen naar beneden geplaatst worden als de juiste code ingesteld is.
- Voor meer informatie en afbeeldingen verwijzen we u naar onze montage – en gebruikershandleiding.

**Let op!** Maakt u gebruik van een meldkamer? Informeer dan altijd de betrokken partijen na het aanpassen van de code.

**Let op!** Het is **niet** mogelijk om **0000** als code in te stellen.

**TIP:** Kies een code die voor anderen moeilijk te raden is, maar voor u makkelijk te onthouden.

## 2. DE KLUIS GAAT NIET OPEN.

### → Zit de kap scheef?

- Als de kap scheef zit kan de kap in sommige gevallen met een hamer en een doek los getikt worden. Gebruik een doek tussen de kap en de hamer om beschadigingen aan de kluis te voorkomen.
- Sla als eerst met een hamer op de kluis op de plek waar de kap vastzit. Mocht dit niet lukken sla dan met een hamer op de voorkant van de kap waar de grootste opening zit. Sla eventueel ook rondom op de kap en herhaal de stappen indien nodig. Pas op, dat de kap in één keer los kan komen en kan vallen. Gebruik een doek tussen de kap en de hamer om beschadigingen aan de kluis te voorkomen.

### → Verkeerde code of een te lange sleutel.

- Staat de witte pijl op de zwarte kap van de kluis op 08:00 uur (is kluis dicht) en er zit een beetje beweging in de zwarte kap, dan gebruikt men waarschijnlijk de verkeerde code of een te lange sleutel. Een te lange sleutel kan ook het openen van de kluis belemmeren. Sla hiervoor aan de onderkant van de kluis met een hamer om de sleutel uit de gleuf te tikken. Probeer vervolgens om de kluis te openen met de juiste code en door de kap te draaien.

### → Is de code veranderd.

- Raadpleeg de laatste gebruiker van de kluis.

### → Code vergeten?

- Helaas kan deze niet achterhaald worden. De kluis moet open geslepen worden en valt niet onder de garantie.

## 3. HOE CHECK IK OF DE KAP GOED OP DE MONTAGEPLAAT STAAT?

Het streepje van de montageplaat en de witte pijl op de zwarte kap moeten op 06:00 uur staan. De kluis is open.

## 4. WAAR IS DE KLUIS VAN GEMAAKT?

De kluis is gemaakt van hoogwaardig gecoat en gegalvaniseerd staal. Door de coating en het galvaniseren van het staal kan de kluis tegen weersinvloeden. Advies is wel om de kluis niet vol in de wind en de regen te plaatsen.

## 5. MAG DE KLUIS GESMEERD WORDEN?

Ja. Het beste is om een siliconenspray te gebruiken zoals WD40.

**6. HOE MOET DE KLUIS BEVESTIGD WORDEN OP DE MUUR EN MET WAT VOOR BEVESTIGINGSMATERIAAL?**

Voor meer informatie en afbeeldingen verwijzen we u naar onze montage – en gebruikershandleiding.

**7. HOEVEEL SLEUTELS KUNNEN ER IN DE KLUIS?**

Het advies is 1 sleutel per kluis te plaatsen. Bij het plaatsen van 2 sleutels kan de sleutelkluis blokkeren. Indien u twee sleutels heeft, dan adviseren wij altijd de installatie van twee kluisen.

Mocht u besluiten toch meerdere sleutels in de kluis op te willen hangen en er treedt een defect op, dan bent u zelf verantwoordelijk voor de reparatie- en vervangingskosten. Dit is een gebruikersfout en valt niet onder de garantie.

**8. KAN DE REGENKAP OP DE KLUIS GEPLAKT WORDEN?**

Mocht de regenkap los zijn gekomen, dan kan deze op de kluis terug geplakt worden met een sterke secondelijm. Wij hebben goede ervaringen met de secondelijm van Kelfort. Bij het terugplaatsen van de kap is het belangrijk, dat de kap het liefst licht opgeschuurd en schoongemaakt is.